

Lavello FM

Vasca a sinistra

Lavelli in acciaio inox

Codice: 1973 062



CARATTERISTICHE

GANCI SCORREVOLI

Esclusivo sistema di installazione Foster che permette ai ganci di fissaggio di scorrere lungo tutto il perimetro del lavello. Permette una installazione agevole potendo posizionare i ganci nei punti più accessibili.

PIÙ VALORE

Foster utilizza spessori di acciaio superiori a quelli mediamente usati dagli altri produttori. È così, grazie anche alla lunga esperienza, che sappiamo realizzare lavelli di qualità superiore e con una migliore resistenza all'invecchiamento.

PILETTA 3,5" BASKET

Lo scarico è dotato di piletta grande 3,5", con il pratico tappo a cestello che impedisce il defluire nello scarico di parti solide.

POSSIBILITÀ SECONDO/TERZO FORO

Il lavello è personalizzabile con l'esecuzione su richiesta in fase d'ordine di fori aggiuntivi, utilizzabili per miscelatori a doppio foro, per pilette con comando remoto o per l'installazione di dispenser per il sapone. Le posizioni sono segnalate sui disegni con fori a linea tratteggiata.

DETTAGLI

Bordo Installazione

Standard (Bordo 8 mm)

Texture

Spazzolato

Finitura

Spazzolato Foster

Materiale Acciaio inox AISI 304

Base 60-80 cm

Dimensioni 970x500 mm

Dotazioni standard Ganci di fissaggio, guarnizione, piletta, troppo-pieno e sifone, Imballo in scatola

Fori Mixer 1 foro di serie - 2° e 3° su richiesta

Foro incasso 950x480 mm

Gocciolatoio Sì

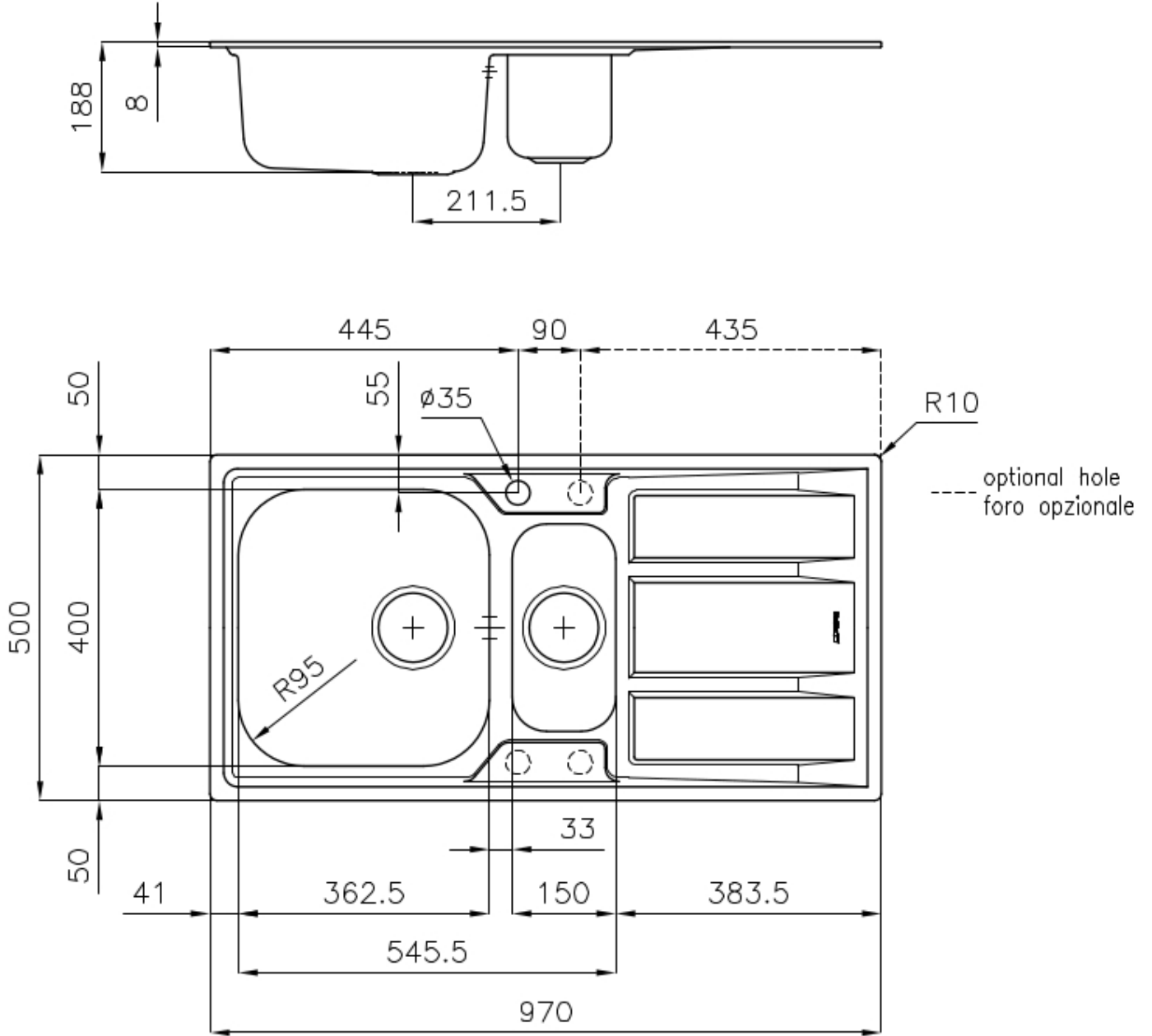
Larghezza 97 cm

Misura vasca 362,5x400 + 150x300mm

Numero vasche 2 vasche

Piletta Piletta 3,5"

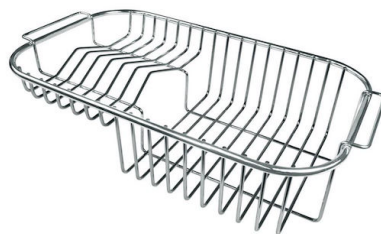
DATI TECNICI



ACCESSORI OPZIONALI



Cestello inox
8611 000



Cestello portapiatti inox
8100 301



Scolapasta bianco
8151 100



Tagliere in HPDE
8657 001



Tagliere scorrevole in legno Iroko
8643 000

ABBINAMENTI CONSIGLIATI



Miscelatore Gamma 3 vie - satinato
8496 100



Miscelatore Lorenzo
8466 000



Miscelatore NYC
8486 000

PILETTE AUTOMATICHE OPZIONALI



Piletta automatica
8407 100



Piletta automatica
8407 000



Piletta automatica LIRA
8407 103